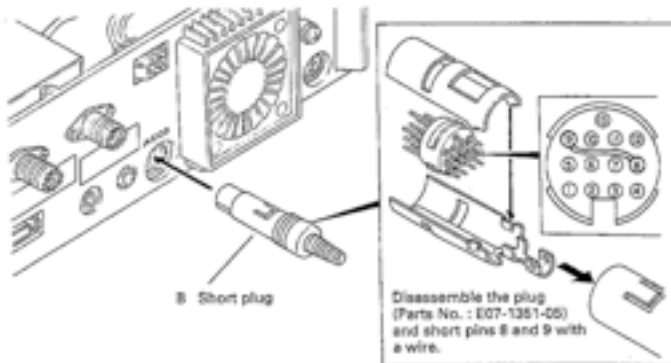


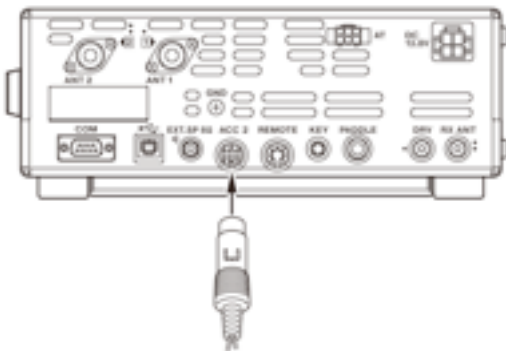
# Modification ALC KENWOOD TS590 par software

L'auteur décline toute responsabilité pour les éventuels problèmes

## How to Use the Short Plug



Réalisation du connecteur JIG relier la Pin 8 et 9 sur la prise ACC2



1. Eteindre l'appareil, brancher le connecteur dans la prise ACC2.  
Allumer l'appareil sur ON et appuyant simultanément sur les touches [MIC] et [NR].  
Le numéro de mémoire apparait, retiré la prise JIG.





2. Sélectionnez le numéro du Menu du mode de fonctionnement  
Tournez le bouton [MULTI / CH] pour changer le numéro du Menu  
3. Modifiez les données de réglage du mode de réglage

Les données de réglage peuvent être modifiés à l'aide de  ou .

4. accéder au menu **23** mettre **123** et sur le menu **24** mettre **179**

5. Ecrire les données du mode de réglage

Appuyez sur la touche  ou  sur l'unité principale ou la touche [UP] ou [DWN] du microphone dans le menu n ° 60 (écriture des données).

6. Pour annuler le mode de réglage

Appuyez sur la touche [CLR] pour revenir au mode VFO normal.

